

Перемещение стойки

- Для перемещения тренажёра требуется не менее 2-х взрослых, по причине большого веса конструкции. Не допускается перемещение тренажёра детьми.
- Перед тем, как переместить стойку, наклоните её на себя, таким образом, чтобы она опиралась на колёса.
- Передвиньте стойку в нужное место, после чего медленно поднимите конструкцию, установив её в исходное положение.

ВНИМАНИЕ!

Перед началом работы обязательно ознакомьтесь со всеми мерами предосторожностями, указанными ниже. Несоблюдение данных рекомендаций может стать причиной серьёзных травм и/или повреждения оборудования.

1. Нельзя висеть на кольце или влезать на стойку, - это может привести к травмам или повреждению конструкции. Не выполняйте заброс мяча в корзину с зависанием на ней, т.к. она не предназначена для этого. Не позволяйте детям влезать на стойку.
2. Обязательно наполните утяжелитель песком или водой. Никогда не оставляйте утяжелитель без наполнения.
3. Регулярно проверяйте утяжелитель на предмет протечки или ослабления колпачка. Небольшая протечка может вызвать внезапное опрокидывание конструкции и повреждение пола при использовании внутри помещения.
4. Правильно устанавливайте секции стойки, в противном случае это может привести к разъединению секций во время игры или транспортировки.
5. Перед каждым использованием конструкции убедитесь, что все крепления надёжно затянуты.
6. Конструкция стойки может быть повреждена из-за неблагоприятного климата, коррозии или неправильной эксплуатации тренажёра.
7. Баскетбольная стойка не предназначена для детей 3-х лет и младше.
8. Все игроки должны пользоваться средствами защиты при игре.

УХОД И ТЕХНИЧЕСКОЕ ОБСЛУЖИВАНИЕ

Долговечность баскетбольной стойки зависит от многих факторов. Неблагоприятный климат, вещества, вызывающие коррозию (такие как соль, пестициды или гербициды), а также чрезмерное или неправильное использование тренажёра может привести к повреждению конструкции и человеческим травмам.

Регулярно проверяйте стойку на предмет ослабления или чрезмерного стягивания крепёжных деталей, признаков коррозии. В целях безопасности, а также для продления срока службы конструкции, выполняйте следующие меры:

- Проверяйте все болты и гайки. В случае ослабления затяните их.
- Проверяйте все составные части стойки на предмет видимых следов ржавчины, отошедшей или потрескавшейся краски. При обнаружении одного из вышеперечисленных признаков, предпримите следующие действия:
 1. Полностью удалите ржавчину и краску наждачной тканью.
 2. Протрите место влажной тряпкой и дайте ему высохнуть.
 3. Нанесите два слоя антикоррозийной материала и глянцевую эмаль, просушите каждый слой.

ИНСТРУКЦИЯ ПО СБОРКЕ И ЭКСПЛУАТАЦИИ БАСКЕТБОЛЬНОЙ СТОЙКИ DFC

Артикул: KIDSF



ВНИМАНИЕ:
НЕПРАВИЛЬНАЯ УСТАНОВКА И
ЭКСПЛУАТАЦИЯ СТОЙКИ
МОЖЕТ ПРИВЕСТИ К
СЕРЬЁЗНЫМ ТРАВМАМ И
ПОВЕРЖДЕНИЯМ.

Виснуть на кольце строго
запрещается!

ПРИМЕЧАНИЕ:

Сборка и установка всех баскетбольных стоек, включая те, что используются для демонстрации, должна производиться согласно инструкции. Несоблюдение инструкции может привести к серьёзным травмам.

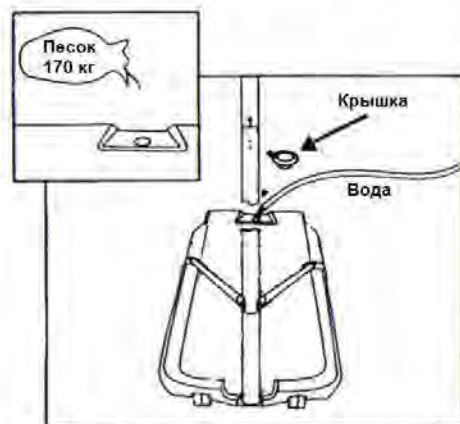
Внимательно ознакомьтесь со всеми мерами предосторожности. Детям рекомендуется пользоваться тренажёром под присмотром взрослых.

Сборка баскетбольных стоек осуществляется только взрослыми людьми.

Мы признательны за покупку нашей продукции. Мы уверены, что Вы останетесь довольны своим выбором.

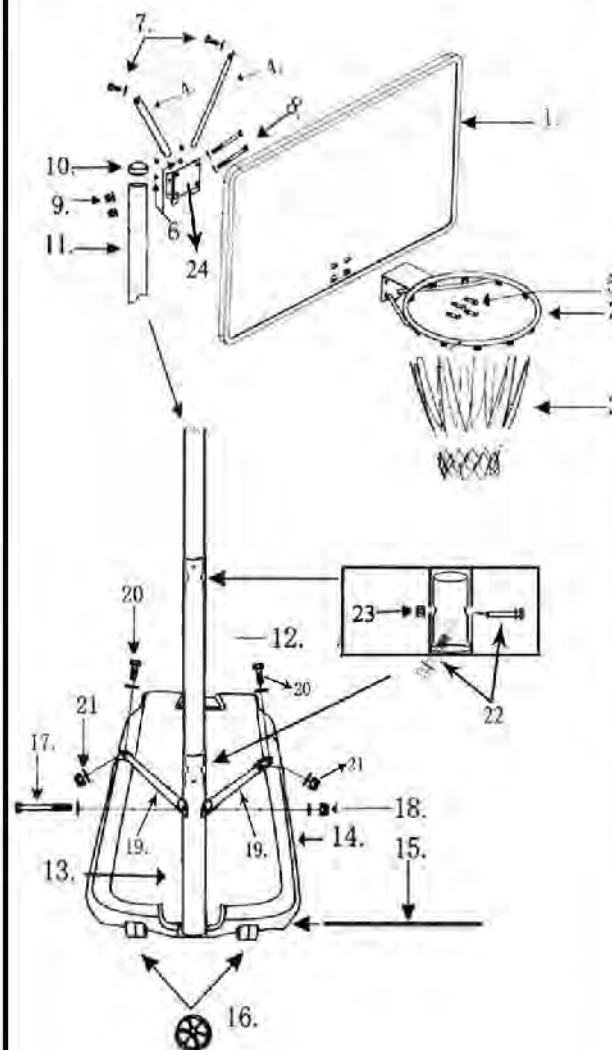
ЭТАПЫ СБОРКИ

1. Распакуйте коробку и достаньте оттуда все составные части тренажёра. Сверьте детали со спецификацией, после чего приступайте к сборке. Для сборки потребуется два взрослых человека.
2. Прикрепите обод баскетбольного кольца (2) к лицевой стороне щита (1), а соединительную пластину (24) - к задней стороне. Для крепления деталей используйте болты (5) и гайки (6). Затем с помощью болтов (7) прикрепите к щиту (1) два кронштейна (4). Соедините верхнюю секцию стойки (11) и пластину (24), полученную конструкцию прикрепите к кронштейну (4), используя для этого болты (8) и гайки (9).
3. Соедините верхнюю (11) и среднюю секции стойки (12), закрепите секции с помощью болтов (22) и гаек (23).
4. Установите основание (14) баскетбольной стойки в выбранном месте игровой площадки, на твёрдую и ровную поверхность. Протяните ось (15) через колёса (16), основание (14) и нижнюю секцию стойки (13).
5. Закрепите один конец двух опорных трубок (19) на нижней секции стойки (13) с помощью болта (17) и гайки (18), второй конец трубок закрепите на основании (14) с помощью болта (20) и гайки (21).
6. Соедините среднюю (12) и нижнюю (13) секции стойки, закрепите детали с помощью болтов (22) и гаек (23).
7. Затяните все болты. Заполните основание водой или песком, как показано ниже.



ПРИ ИСПОЛЬЗОВАНИИ ВОДЫ:

- Устанавливайте основание стойки только на ровную поверхность, без гравия и острых предметов, которые могут проткнуть основание и вызвать протечку.
- Регулярно проверяйте основание на предмет трещин и проколов.
- Всегда проверяйте уровень воды перед игрой. При низком уровне воды в основании, а также в том случае, если обнаружена протечка, положите конструкцию на землю во избежание её падения.
- При каждом заполнении основания водой добавляйте в воду чайную ложку хлорного отбеливателя. Это предотвратит образование микроорганизмов внутри основания.



1. Баскетбольный щит (1 шт.)
2. Обод (1 шт.)
3. Сетка (1 шт.)
4. Кронштейн (2 шт.)
5. Болт М8х40мм (4 шт.)
6. Гайка (4 шт.)
7. Болт М8х16мм (2 шт.)
8. Болт М8х90мм (2 шт.)
9. Гайка (2 шт.)
10. Заглушка (1 шт.)
11. Верхняя секция (1 шт.)
12. Средняя секция (1 шт.)
13. Нижняя секция (1 шт.)
14. Основание (1 шт.)
15. Ось (1 шт.)
16. Колесо (2 шт.)
17. Болт М8х90мм (2 шт.)
18. Гайка (1 шт.)
19. Опорная трубка (2 шт.)
20. Болт М8х20мм (2 шт.)
21. Гайка (2 шт.)
22. Болт М8х80мм (4 шт.)
23. Гайка (4 шт.)
24. Соединительная пластина (1 шт.)